

Circuit Breaker , Frame DG, FG
Interruptor , Caja Base DG, FG
Disjoncteur , de Base DG, FG

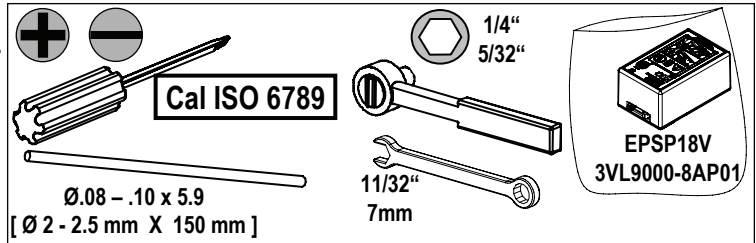
Item:	HDS_S_50L	H_X
	HFS_S_50L	L_X
	LFS3S250	N_Y3
	N_N_B	H_Y3
	H_N_B	L_Y3
	L_N_B	
	N_X	

3VL21_5 - KE -0AA0	3VL21_5 - LE40-0AA0
3VL31_5 - KE 0-0AA0	3VL31 - J 0-0AA0
3VL21 - J 0-0AA0	3VL31 - KN 0-0AA0
3VL21 - KN 0-0AA0	3VL31 - G 0-0AA0
3VL21 - G 0-0AA0	3VL31 - LQ40-0AA0
3VL21 - LQ40-0AA0	3VL31_5 - LE40-0AA0

Installation Instructions / Instructivo de Instalación

	⚠ Danger	⚠ Peligro	⚠ Danger
	<p>Hazardous Voltage. Will cause death or serious injury.</p> <p>Turn off and lock out all power supplying this device before working on this device. Replace all covers before power supplying this device is turned on.</p>	<p>Tensión peligrosa. Puede causar la muerte o lesiones graves.</p> <p>Desenergice totalmente antes de instalar o darle servicio. Reemplace todas las barreras y cubiertas antes de energizar el interruptor.</p>	<p>Tension dangereuse. Danger de mort ou risque de blessures graves.</p> <p>Couper l'alimentation de l'appareil et barrer avant de travailler. Remplacez tous les couverts avant que l'alimentation de pouvoir soit alimenté.</p>

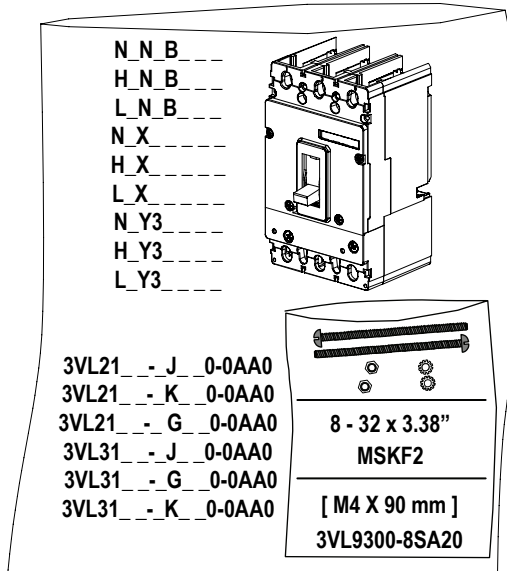
Use only with Siemens certified Components.
 Utilizar únicamente con componentes certificados de Siemens.
 A utiliser uniquement avec les composants certifiés Siemens.



Cal ISO 6789
 Ø.08 - .10 x 5.9
 [Ø 2 - 2.5 mm X 150 mm]

1/4" 5/32"
 11/32" 7mm

EPSP18V
3VL9000-8AP01

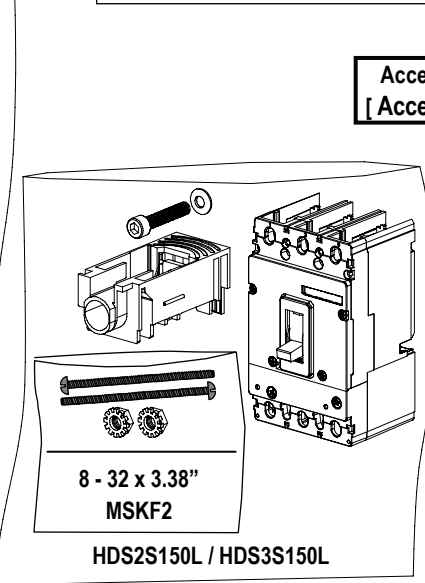


N_N_B
 H_N_B
 L_N_B
 N_X
 H_X
 L_X
 N_Y3
 H_Y3
 L_Y3

3VL21 - J 0-0AA0
 3VL21 - K 0-0AA0
 3VL21 - G 0-0AA0
 3VL31 - J 0-0AA0
 3VL31 - G 0-0AA0
 3VL31 - K 0-0AA0

8 - 32 x 3.38"
MSKF2

[M4 X 90 mm]
3VL9300-8SA20

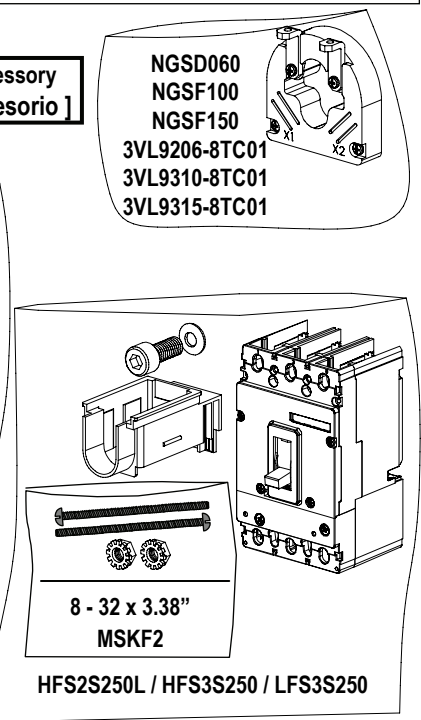


Accessory
 [Accesorio]

NGSD060
 NGSF100
 NGSF150
 3VL9206-8TC01
 3VL9310-8TC01
 3VL9315-8TC01

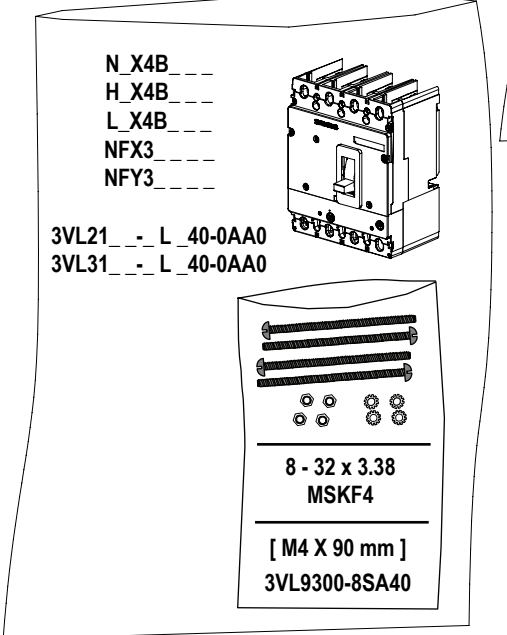
8 - 32 x 3.38"
MSKF2

HDS2S150L / HDS3S150L



8 - 32 x 3.38"
MSKF2

HFS2S250L / HFS3S250 / LFS3S250

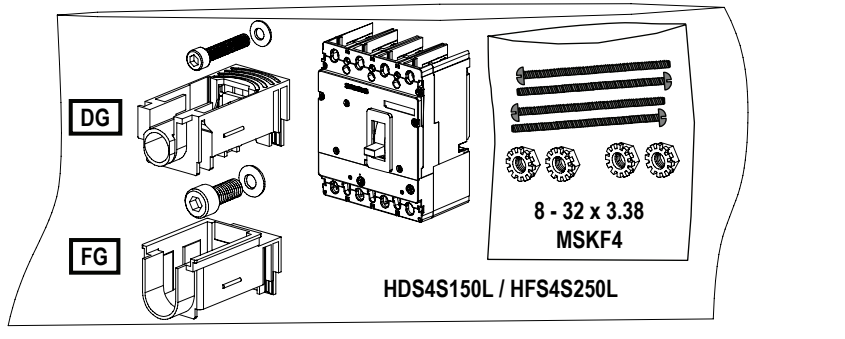


N_X4B
 H_X4B
 L_X4B
 NFX3
 NFY3

3VL21 - L 40-0AA0
 3VL31 - L 40-0AA0

8 - 32 x 3.38
MSKF4

[M4 X 90 mm]
3VL9300-8SA40



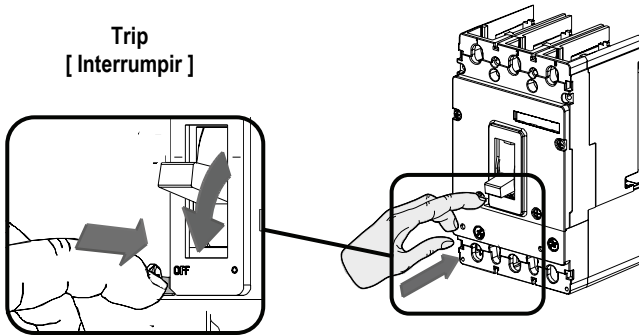
DG

FG

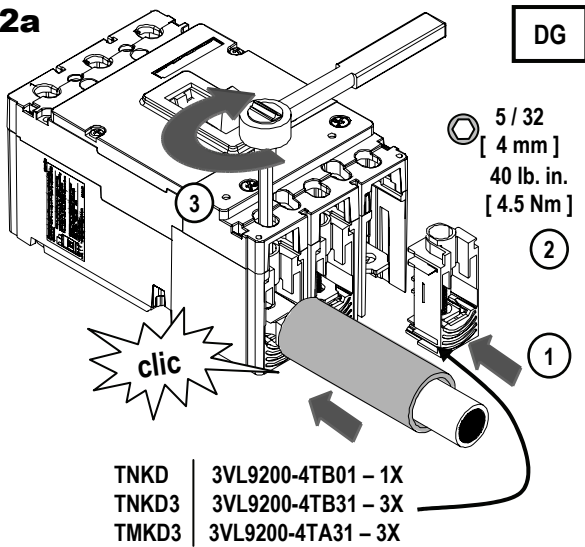
8 - 32 x 3.38
MSKF4

HDS4S150L / HFS4S250L

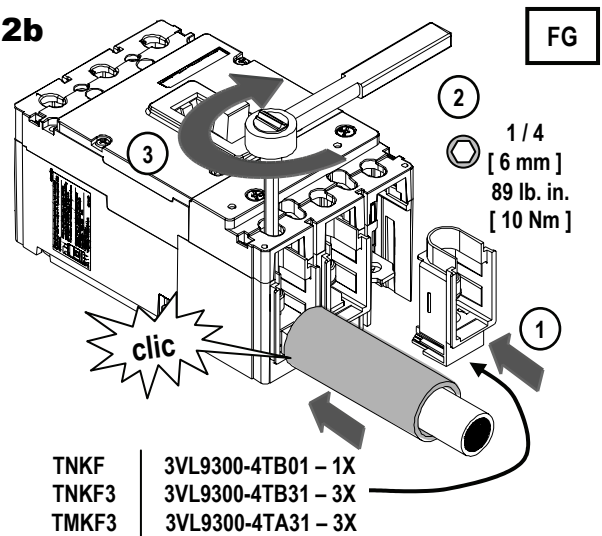
1



2a

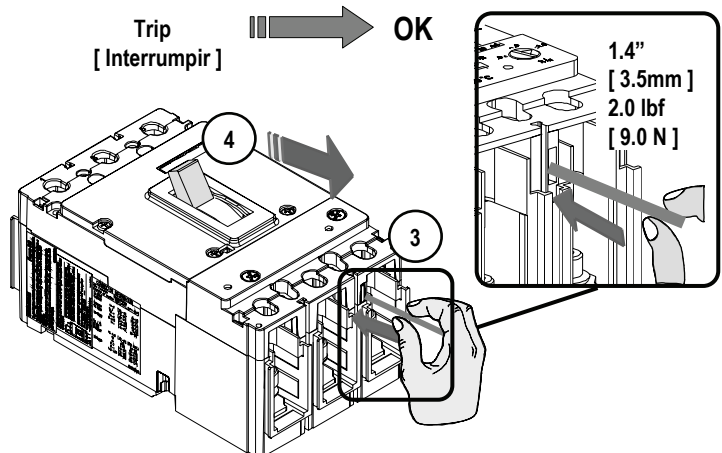
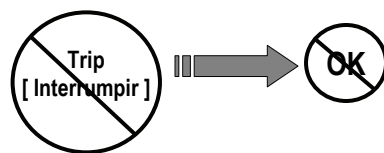
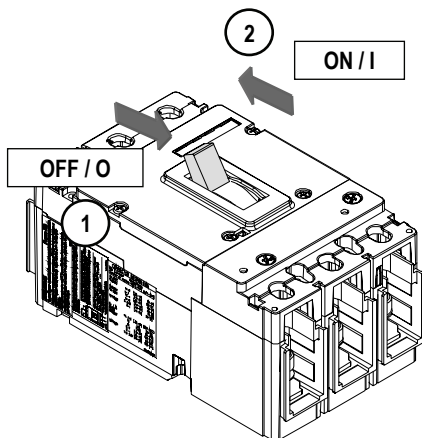


2b



Trip Unit - 525 - Test
[Disparador - 525 - Prueba]

1 Test:
 [Prueba:]





⚠ Danger

Hazardous Voltage.
Will cause death or serious injury.
 Turn off and lock out all power supplying this device before working on this device.
 Replace all covers before power supplying this device is turned on.

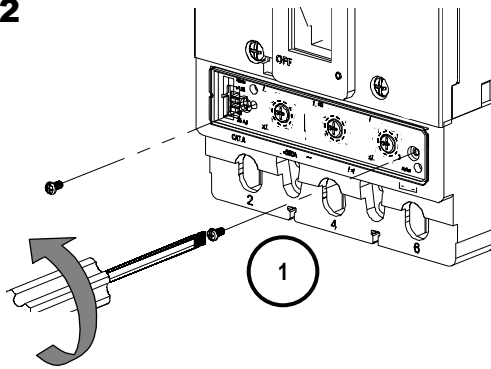
⚠ Peligro

Tensión peligrosa.
Puede causar la muerte o lesiones graves.
 Desenergice totalmente antes de instalar o darle servicio.
 Reemplace todas las barreras y cubiertas antes de energizar el interruptor.

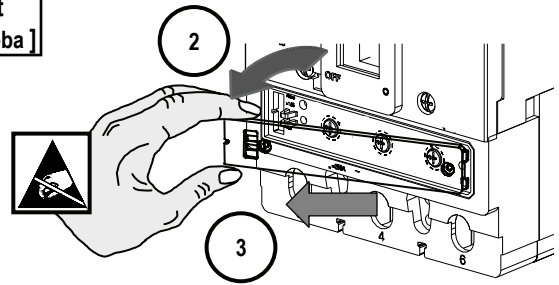
⚠ Danger

Tension dangereuse.
Danger de mort ou risque de blessures graves.
 Couper l'alimentation de l'appareil et barrer avant de travailler.
 Remplacez tous les couverts avant que l'alimentation de pouvoir soit alimenté.

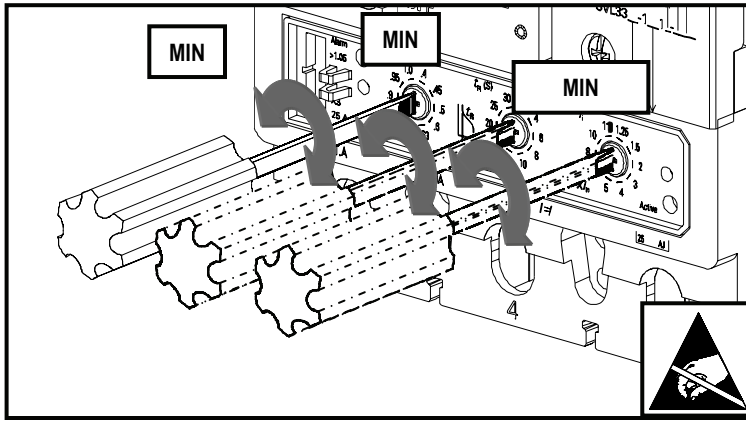
2



Trip Unit – 545 - Test **[Disparador – 545 - Prueba]**



3



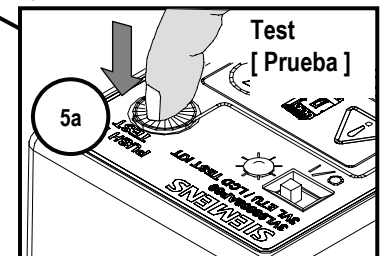
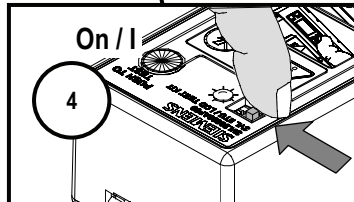
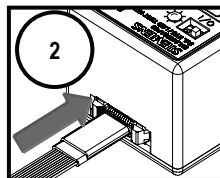
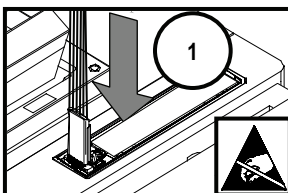
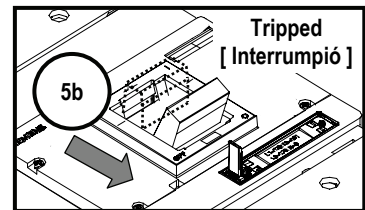
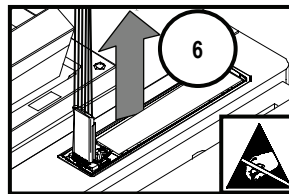
Definitions / [Definiciones]

- I_n = Rated Current [Intensidad asignada]
- I_r = Continuous Amps [Amperios Continuo]
- t_r = Long Time Delay [Retardo largo]
- I_{sd} = Short Time Pickup [Tiempo corto inicio]
- t_{sd} = Short Time Delay [Retardo corto]
- I_i = Instantaneous Pickup [Instantánea inicio]
- I_g = Ground Fault Pickup [Inicio de Falla a Tierra]
- t_g = Ground Fault Delay [Retardo de falla a tierra]

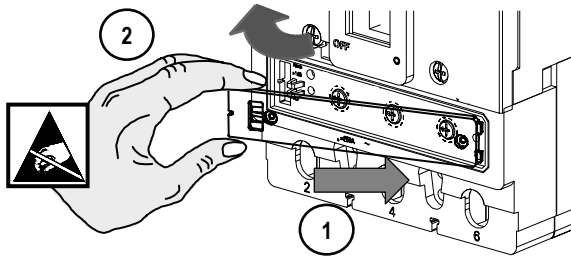
4

Test:
[Prueba:]

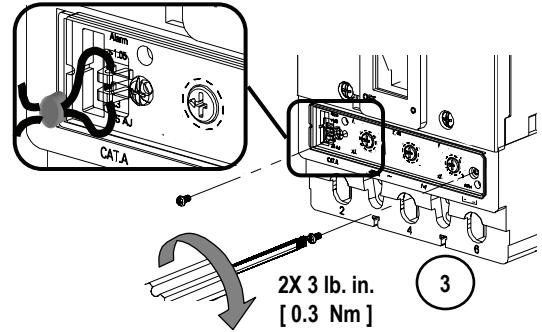
EPSP18V
 3VL9000-8AP01
 or
 ELTPHB
 3VL9000-8AK01
 (not shown)
 (No mostrado)



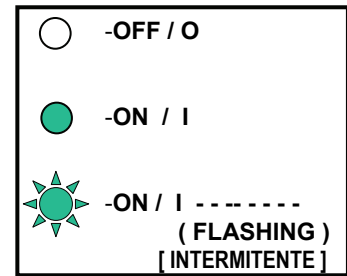
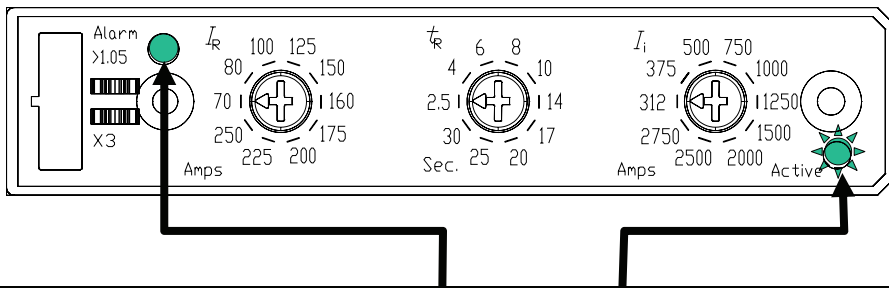
5



Option:
Opción:



L.E.D. Operational State [L.E.D. Estado de Operación]



Operational State [Estado de operación]	Alarm L.E.D [L.E.D de Alarma]	Active L.E.D. [L.E.D Activo]	System Status [Estado del sistema]	Trip Unit Status [Estado de la unidad de disparo]
OK	○	○	< 25% I_n	OK
OK	○	☀	< 105% I_r	OK
OK	●	☀	> 105% I_r	OK
Error	☀ ↔ ☀ Alternating [Alternando]		Call Technical Support [Llamar a Soporte Técnico]	*Minimum Setting [* Ajuste de Minimo]

* In event of damage to the device, Electronic Trip Units are equipped with a Minimum Setting feature. All settings override to the lowest possible value and the device must be replaced.

[* En caso de daño al aparato, la unidad de disparo esta equipada con una característica Ajuste de Minimo . Todos los ajuste se convierte al valor mas bajo posible y la unidad debe ser remplazada]



Danger

Hazardous Voltage.
Will cause death or serious injury.



Turn off and lock out all power supplying this device before working on this device.
Replace all covers before power supplying this device is turned on.

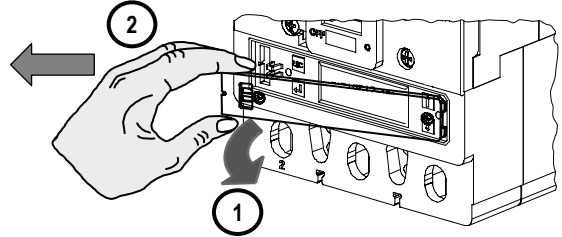
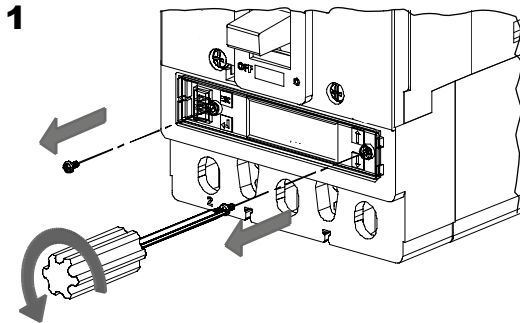
Peligro

Tensión peligrosa.
Puede causar la muerte o lesiones graves.
Desenergice totalmente antes de instalar o darle servicio.
Reemplace todas las barreras y cubiertas antes de energizar el interruptor.

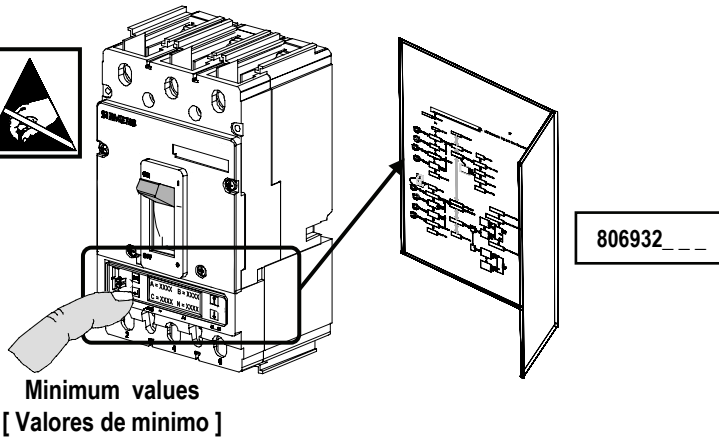
Danger

Tension dangereuse.
Danger de mort ou risque de blessures graves.
Couper l'alimentation de l'appareil et barrer avant de travailler.
Remplacez tous les couverts avant que l'alimentation de pouvoir soit alimenté.

Trip Unit – 576 - Test [Disparador – 576 - Prueba]

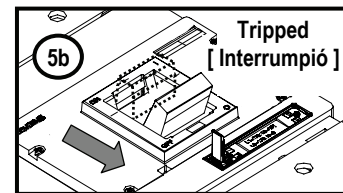
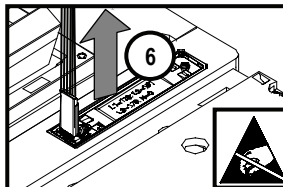


2 Test: [Prueba:]

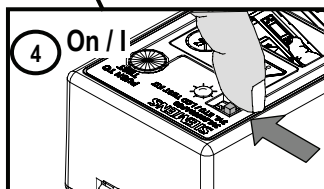
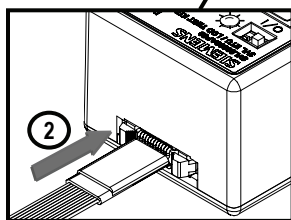
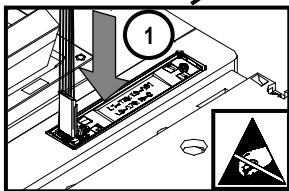
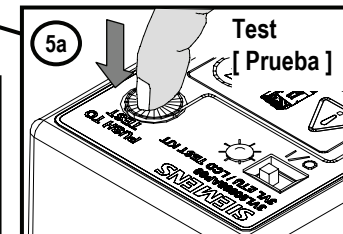


3 Optional Test: [Prueba opcional:]

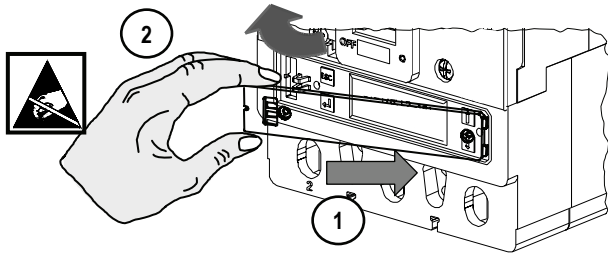
EPSP18V
3VL9000-8AP01
or
ELTPHB
3VL9800-8AK01
(not shown)
[no mostrado]



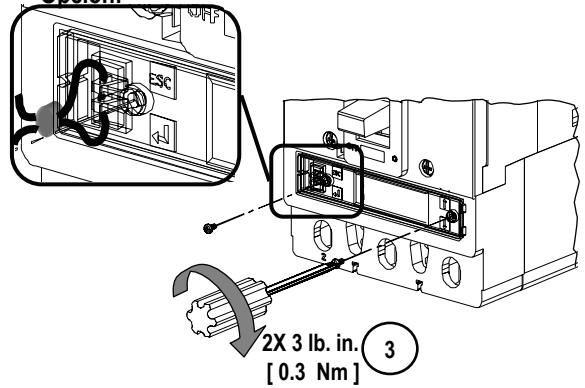
↑ Trip [Interrumpir] → OK



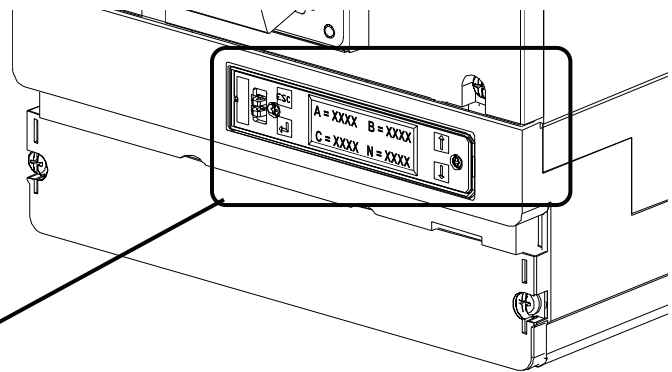
4



Option:
Opción:



5



Operational State [Estado de operación]	LCD Display [Pantalla LCD]	System Status [Estado del sistema]	Trip Unit Status [Estado de la unidad de disparo]
OK		$< 25\% I_n$	OK
OK	A = XXXX B = XXXX C = XXXX N = XXXX	$< 105\% I_r$	OK
OK	OVERLOAD ON PHASE A	$> 105\% I_r$	OK
Error	WARNING!!! TRIP UNIT ERROR	Call Technical Support [Lamar a Soporte Técnico]	*Minimum Setting [* Ajuste de Minimo]

* In event of damage to the device, Electronic Trip Units are equipped with a Minimum Setting feature. All settings override to the lowest possible value and the device must be replaced.

[* En caso de daño al aparato, la unidad de disparo esta equipada con una característica Ajuste de Minimo . Todos los ajuste se convierte al valor mas bajo posible y la unidad debe ser remplazada]



Danger

Hazardous Voltage.
Will cause death or serious injury.

Turn off and lock out all power supplying this device before working on this device.
Replace all covers before power supplying this device is turned on.

Peligro

Tensión peligrosa.
Puede causar la muerte o lesiones graves.

Desenergice totalmente antes de instalar o darle servicio.
Reemplace todas las barreras y cubiertas antes de energizar el interruptor.

Danger

Tension dangereuse.
Danger de mort ou risque de blessures graves.

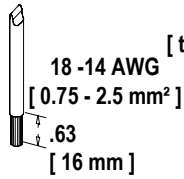
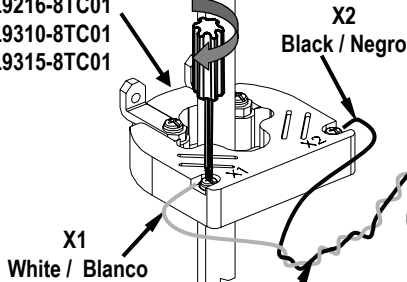
Couper l'alimentation de l'appareil et barrer avant de travailler.
Remplacez tous les couverts avant que l'alimentation de pouvoir soit alimenté.

Neutral Sensor [Sensor Neutral]

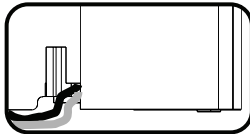
6

- NGSD060
- NGSF100
- NGSF150
- 3VL9216-8TC01
- 3VL9310-8TC01
- 3VL9315-8TC01

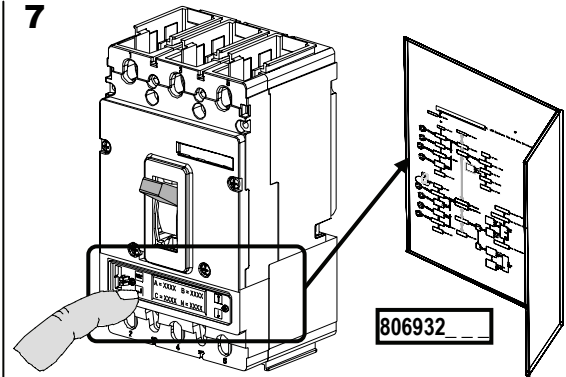
20 lb. in.
[2.3 Nm]



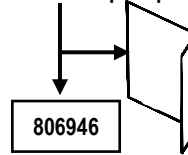
2 - 3 twist per inch
[trenza 2 - 3 por pulgada]



7

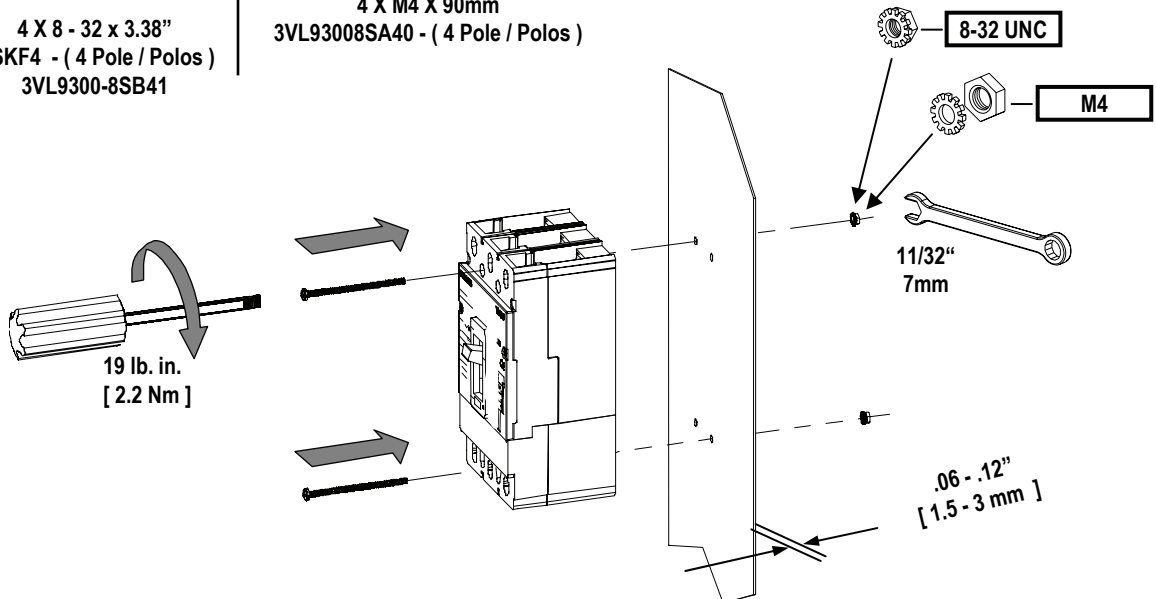


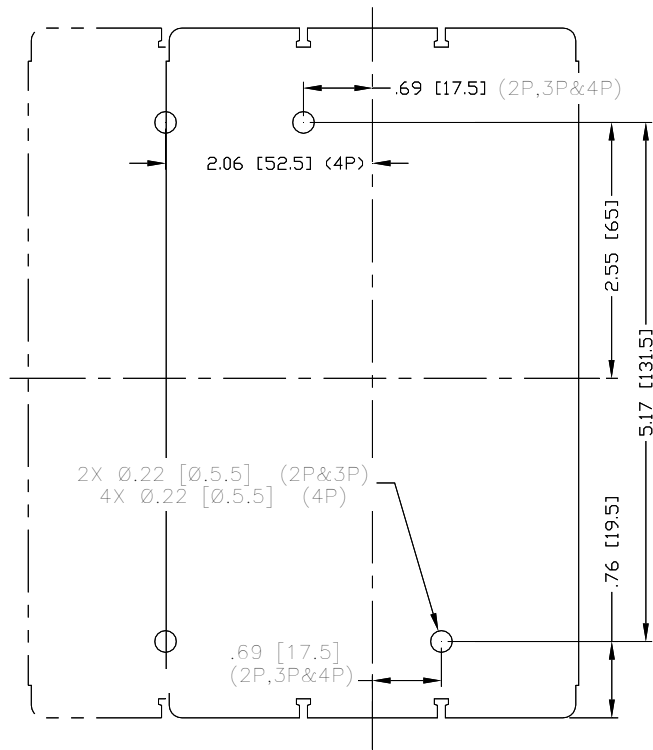
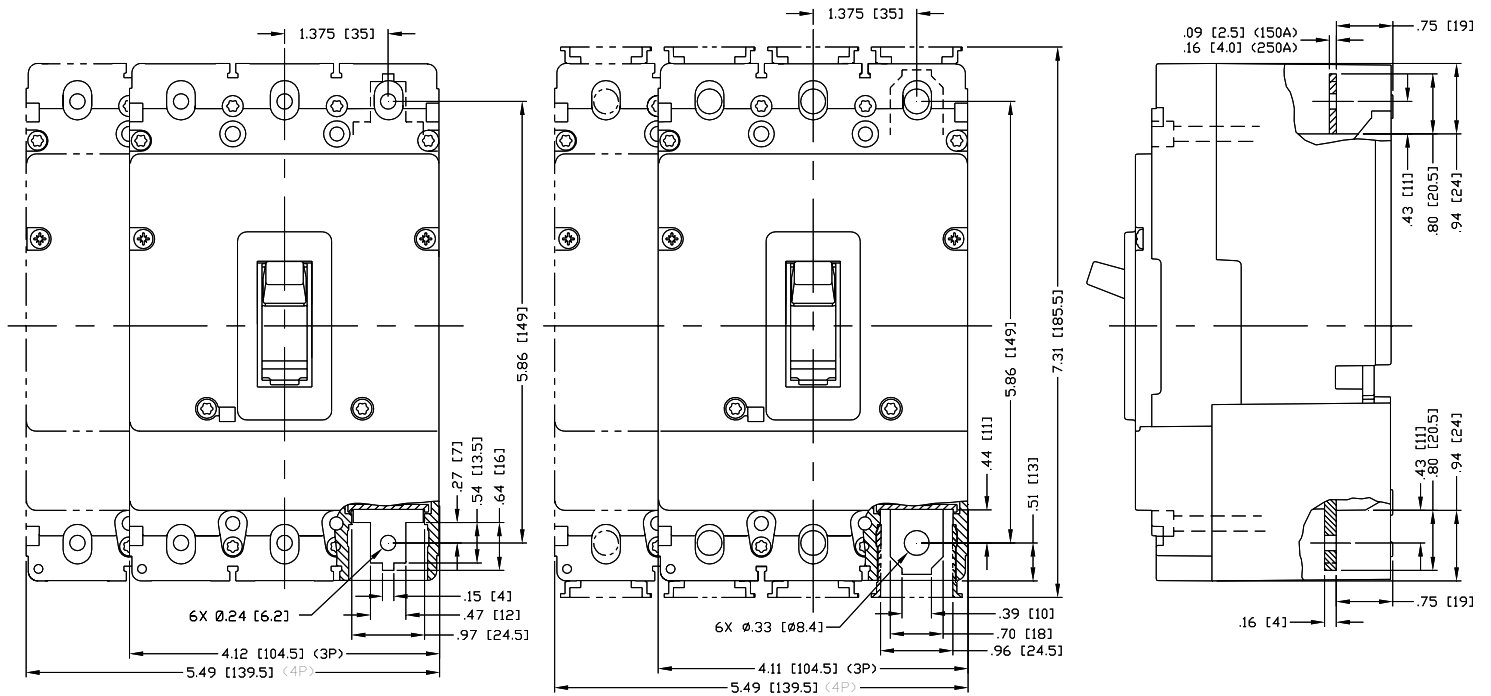
Ground Fault Test Procedure
Procedimiento para prueba de falla a tierra



Accessory [Accesorio]

U.S. Cat. No.	Euro Order No.
2 X 8 - 32 x 3.38" MSKF2 - (2 +3 Pole / Polos) 3VL9300-8SB21	2 X M4 X 90mm 3VL93008SA20 - (2 +3 Pole / Polos)
4 X 8 - 32 x 3.38" MSKF4 - (4 Pole / Polos) 3VL9300-8SB41	4 X M4 X 90mm 3VL93008SA40 - (4 Pole / Polos)





For Support in Europe refer to :

Bestell-Nr. / Order No.: 3ZX1012-0VL30-0AA1

Internet: www.siemens.de/lowvoltage/technical-assistance

GWA 4NEB 172 6942-10 DS 05

Technical Support:

Toll Free: 1-800-964-4114

Internet: www.sea.siemens.com

Subject to change without prior notice

Siemens Energy & Automation Inc., Alpharetta, GA U.S.A.

© Siemens Energy & Automation Inc. 2006